

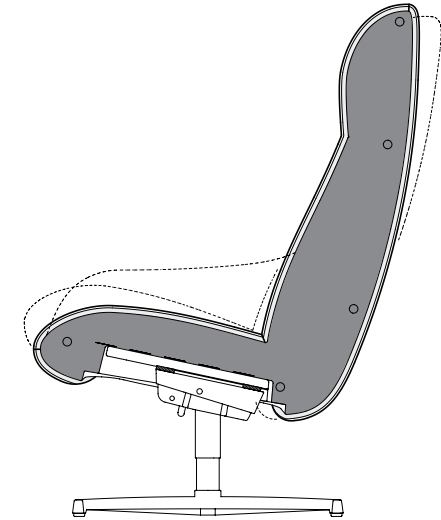
TECHNISCHE DATEN

ROLF BENZ MEG

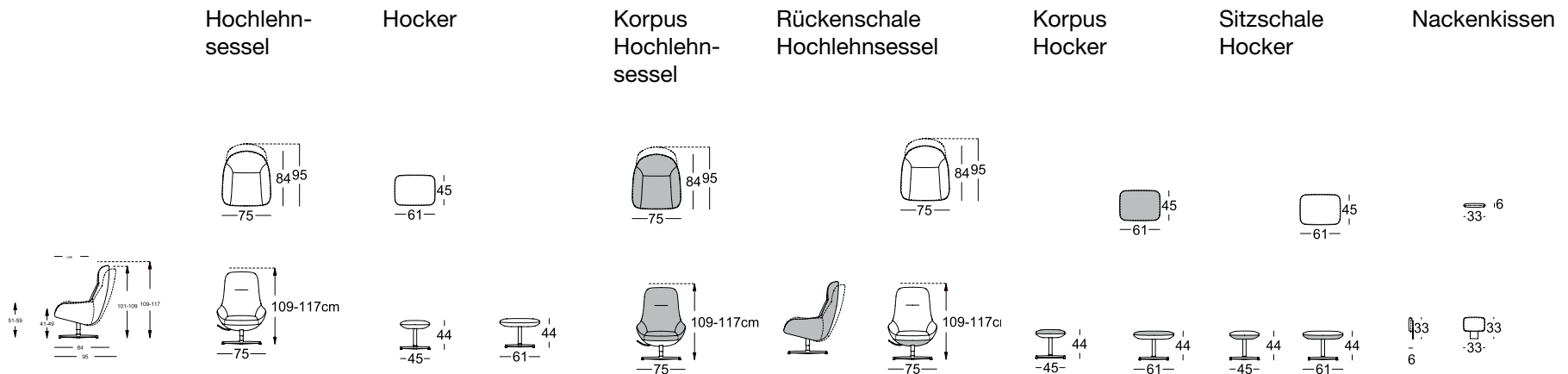


**ROLF
BENZ**

- Metallinnengestell mit integrierter Dreh- und Verstell Funktion, für eine stufenlose Höhenverstellung und einem Schwingbeschlag für eine stufenlose leichtarretierbaren nach hinten geneigten Relaxposition.
- Polstergurt-Unterfederung
- Sitz und Rücken mit Metall-Innengestell in Form geschäumt
- Bezug mit Polyestervlies unterstept.
- Kreuzfuß Metall:
 - Aluminium feinstrukturiert pulverbeschichtet matt RAL 9017 Verkehrsschwarz
- Sternfuß Metall, wahlweise:
 - Stahl feinstrukturiert pulverbeschichtet matt RAL 9017 Verkehrsschwarz
 - Stahl Glanzchrom



Hochwertiger, legerer Polsteraufbau mit warentypischer Bildung von Wellen/Sitzabdrücken. Alle Maße sind Zirka-Angaben.



**ROLF
BENZ**